

Компенсатор резиновый фланцевый

тип KMS DN 32-1200 PN10; PN16



Наведите камеру телефона и узнайте
подробнее о данном оборудовании

Страница сайта dendor.ru

7.1



Тип присоединения:
фланцевый



Ответные фланцы:
необходимо использовать
фланцы воротниковые
PN10, PN16 по ГОСТ 33259-2015
в соответствии с параметром
PN компенсатора

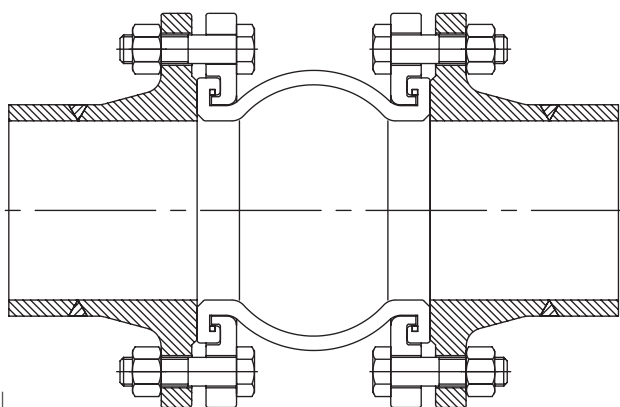
Основные используемые материалы

№	Элемент конструкции	Материал	Маркировка
1	Фланец	Оцинкованная сталь	Ст20+Zn
2	Армирующее кольцо	Углеродистая сталь	Ст35
3	Корпус	EPDM/ NBR*	EPDM/ NBR

* Изготовление под заказ

Монтаж компенсатора

Ответные фланцы



Резьбовая часть крепежных элементов должна располагаться с внешней стороны

Монтаж компенсатора на плоские фланцы — запрещен!

Эксплуатационные ограничения



Недопустимо растяжение компенсатора при монтаже на подающем патрубке насоса.



Недопустима одновременная работа компенсатора на растяжение и на сдвиг.



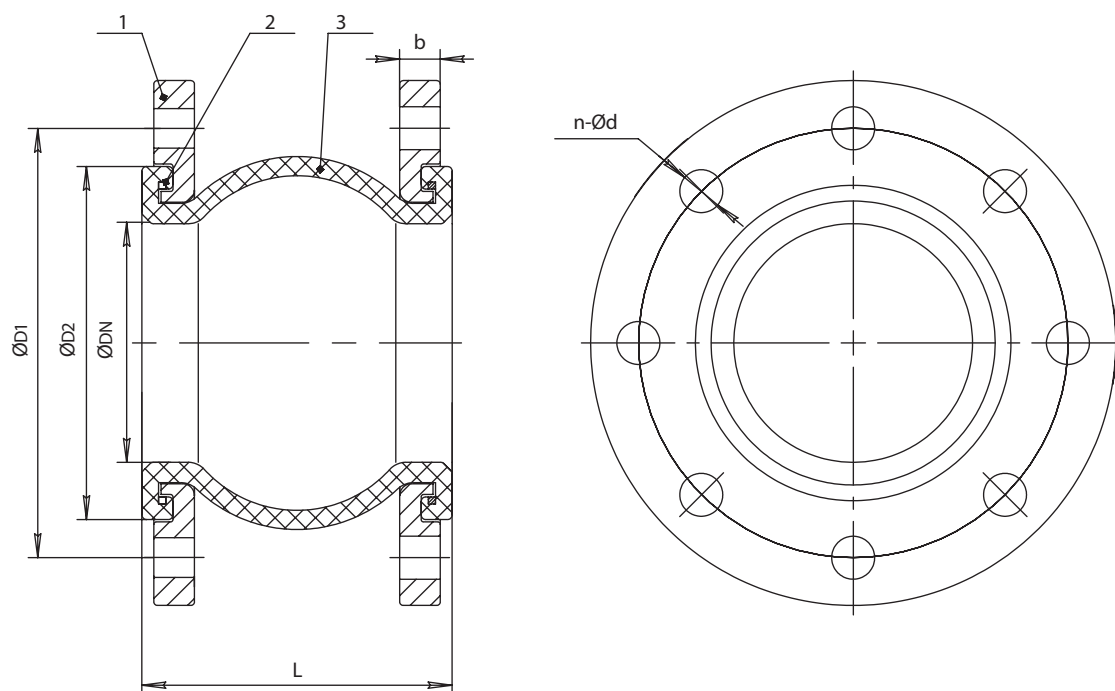
Недопустимо использование компенсатора в качестве опорной конструкции.



В случае возможности превышения параметров бокового и углового смещения необходимо использовать контрольные стержни.



При установке изделия на патрубке насоса необходимо обеспечить прямой участок трубопровода не менее 2 DN до компенсатора.



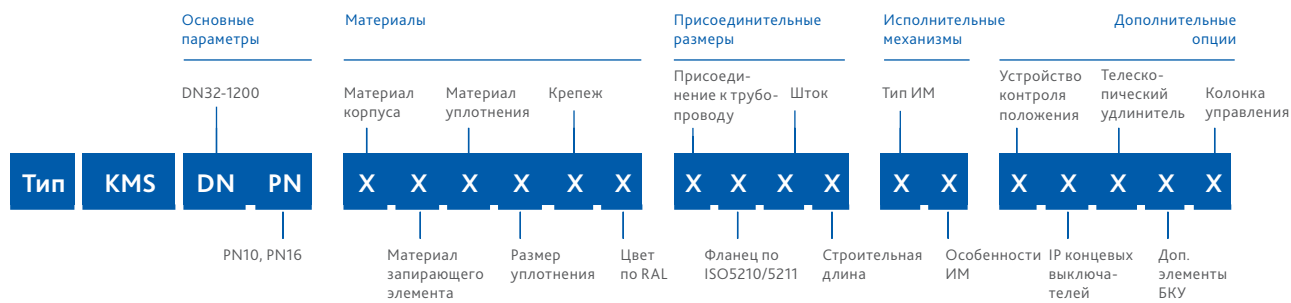
Основные массогабаритные характеристики

Для PN16	DN	L	b		n-Ød		ØD1		ØD2	Максимальное осевое смещение		Мах. боковое смещение	Мах. угловое смещение	Масса. кг	
			PN10	PN16	PN10	PN16	PN10	PN16		Растяжение	Сжатие			PN10	PN16
●	32	95	15,5	15,5	4-18	4-18	100	100	75	6	9	9	15°	2,9	2,9
●	40	95	15,5	15,5	4-18	4-18	110	110	77	6	10	9	15°	3,5	3,5
●	50	105	15,5	15,5	4-18	4-18	125	125	92	7	10	10	15°	4,2	4,2
●	65	115	15,5	15,5	4-18	4-18	145	145	105	7	13	11	15°	5,1	5,1
●	80	135	17,5	17,5	8-18	8-18	160	160	126	8	15	12	15°	6	6
●	100	150	17,5	17,5	8-18	8-18	180	180	151	10	19	13	15°	6,9	6,9
●	125	165	19,5	19,5	8-18	8-18	210	210	180	12	19	13	15°	9,6	9,6
●	150	180	21	21	8-22	8-22	240	240	211	12	20	14	15°	12,8	12,8
●	200	205	21	21	8-22	12-22	295	295	260	16	25	22	15°	16,6	16
⊙	250	230/240*	23	23	12-22	12-26	350	355	325	16	25	22	15°	21,5	23,5
⊙	300	245	23,5	25,5	12-22	12-26	400	410	375	16	25	22	15°	27	32
○	350	265	23,5	25,5	16-22	16-26	460	470	410	16	25	22	15°	35	41,6
○	400	265	25,5	27,5	16-26	16-30	515	525	470	16	25	22	15°	43	51
○	450	265	25,5	27,5	20-26	20-30	565	585	530	16	25	22	15°	51	74,5
○	500	265	27,5	29,5	20-26	20-33	620	650	570	16	25	22	15°	59	83
○	600	265	27	30	20-30	20-36	725	770	680	16	25	22	15°	67	105
○	700	265	28	28	24-30	24-36	840	840	786	16	25	22	15°	102	145
○	800	265	32	32	24-33	24-39	950	950	885	16	25	22	15°	137	174
○	900	265	36	36	28-33	28-39	1050	1050	995	16	25	22	15°	174	205
○	1000	265	42	42	28-36	28-42	1160	1170	1090	18	26	24	15°	237	263
○	1200	265	48	48	32-39	32-48	1380	1390	1305	18	26	24	15°	340	340

*Увеличенная строительная длина

Варианты исполнения компенсатора тип KMS

Расшифровка артикуляционного номера



Группа	Параметр	Варианты исполнения	DN	Характеристика
Материалы	Материал корпуса	4-EPDM	32-1200	Раб. среды: вода, воздух, гликолевые растворы. Т раб. среды -25...+90°C (кратковременно до +110°C)
		5-NBR*	32-1200	Раб. среды: вода, нефтепродукты. Т раб. среды -15...+80°C (кратковременно до +100°C)
	Материал запирающего элемента	0-нет	32-1200	-
	Материал уплотнения	0-нет	32-1200	-
	Размер уплотнения	0-нет	32-1200	-
	Крепеж	0-нет	32-1200	-
Присоединительные размеры	Присоединение к трубопроводу по ГОСТ 33259-2015	1-PN10	200-1200	В соответствии с параметром PN компенсатора
		2-PN16	200-1200	В соответствии с параметром PN компенсатора
		3-PN10/16	32-150	-
	Фланец по ISO5210/5211	0-нет	32-1200	-
	Шток	0-нет	32-1200	-
	Строительная длина	1-стандартная	32-1200	Согласно таблице размеров на стр. 172
2-увеличенная*		250	Увеличенная строительная длина, см. табл. размеров на стр. 172	
Исполнительные механизмы	Тип ИМ, его особенности	00-нет	32-1200	-
Дополнительные опции	Устройство контроля положения	0-нет	32-1200	-
	IP концевых выключателей	0-нет	32-1200	-
	Телескопический удлинитель	0-нет	32-1200	-
	Дополнительные элементы бесколодезной установки	0-нет	32-1200	-
	Колонка управления	0-нет	32-1200	-

* Изготовление под заказ